

# SAFEROAD®

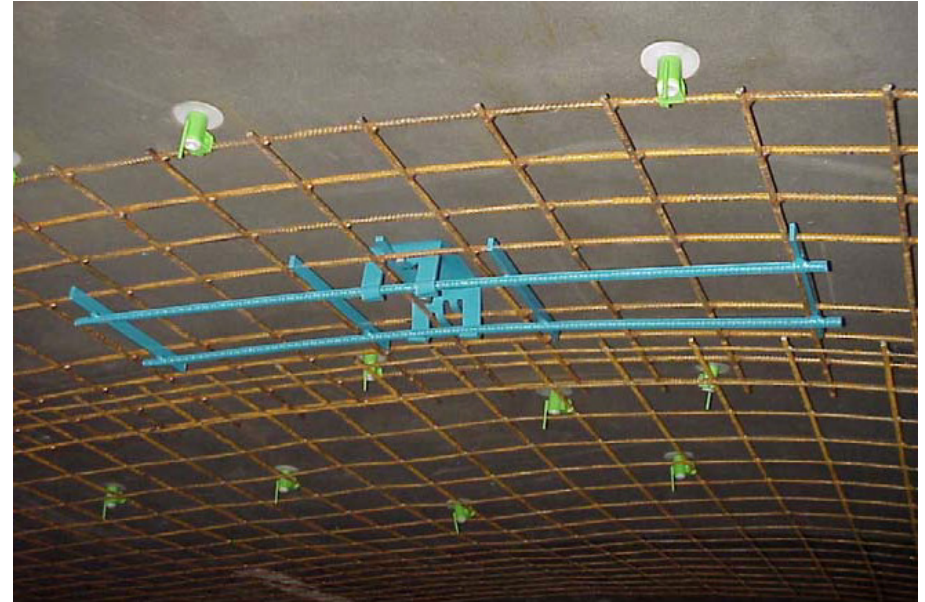


SAFEROAD FINLAND – KOMBILINIG  
Pauli Kukkonen  
2019

## > ÖS-Kombi eli Kombilining

### Yhdistetty vesi- ja lämpöeristys

- PE-matto harjateräspulteilla
- Ankkurointikappale ja lukitusosa siirtävät kuormat ruiskubetonilta pultille (M20) ja edelleen kallioon
- Kapasiteetti 50 kN
- Pulttirivit k/k 2750, pultit k/k 1800
- Lukitusosa kiinnittää verkon paikoilleen
- Taustan tiiveys tiivisteellisellä aluslevyllä
- Screwfast – rauditusvälike ruiskubetonin paksuusosoittimella (~3 kpl/m<sup>2</sup>)
- Screwtight –kiinnitysruuvi eristelevyjen saumoihin (k1000)



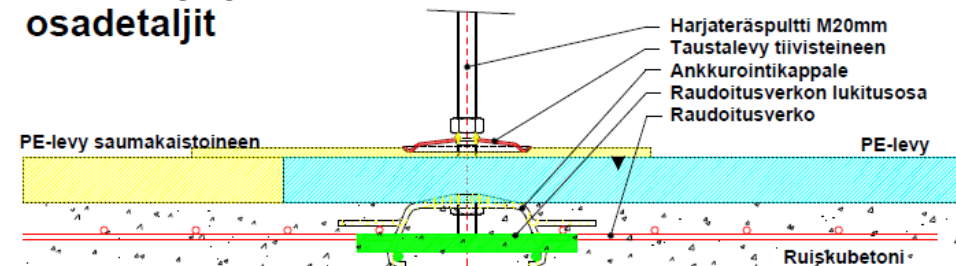
Screwfast



Screwtight



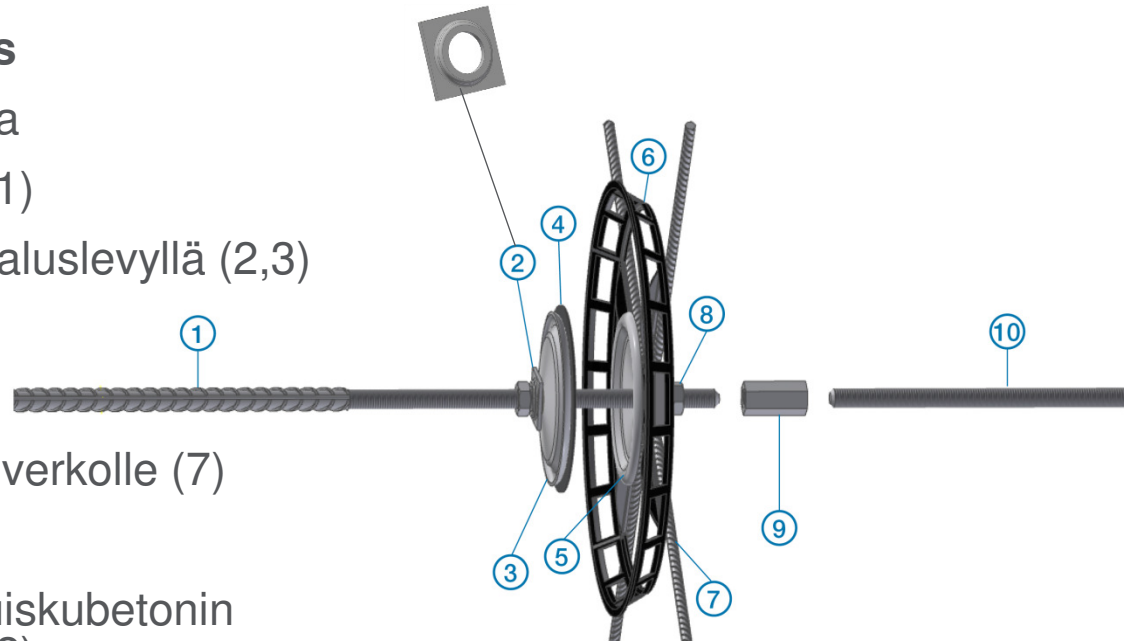
### Ankkuri- ja pulttirakenteen osadetailit



## > Lämmöneristeverhous

### Yhdistetty vesi- ja lämpöeristys

- PE-matto harjateräsankkureilla
- Harjateräspultti M16 tai M20 (1)
- Taustan tiiveys tiivisteellisellä aluslevyllä (2,3)
- Etualuslevy (5)
- Raudoituvälike (6)
- Raudoitusristikko ruiskubetoniverkolle (7)
- Kapasiteetti 35 kN (M16)
- Screwfast – raudoituvälike ruiskubetonin paksuusosoittimella (~3 kpl/m<sup>2</sup>)
- Screwtight – kiinnitysruuvi eristelevyjen saumoihin



Screwfast



Screwtight



## > Pintakäsittely

### Combi Coat® -pinnoitus

- Kuumasinkityksen ja pulverimaalauksen yhdistelmäpinnoitus
- Sinkkifosfointi –käsittely
  - sinkkikerroksen ja pulverimaalauksen välissä
  - seitsemän eri vaihetta
  - varmistaa lujan sidoksen sinkityksen ja pulverimaalauksen välillä
- Hyväksytty ympäristöluokkaan C5-1/M
- Tekninen hyväksyntä Sintef 2303

