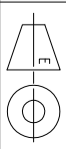


1	1	BOLT FIXING JIG	Material	Ämne	834077A
Det.nr	Ant.	Beskrivning	834077-01	2015-02-11	Anmärkning



**SAFEROAD®**

Uppdragsansvarig

Uppdragsnummer

Ritad/Konstr.

Granskad av

JPN

2018-02-03

INSTALLATIONSRTNING

Konstruktionsnummer

Format

Skala

BRORÄCKE Birsta 3P / WP / SP  
ALT A MED FOTPLÅT

Objektnummer

Ritingsnummer

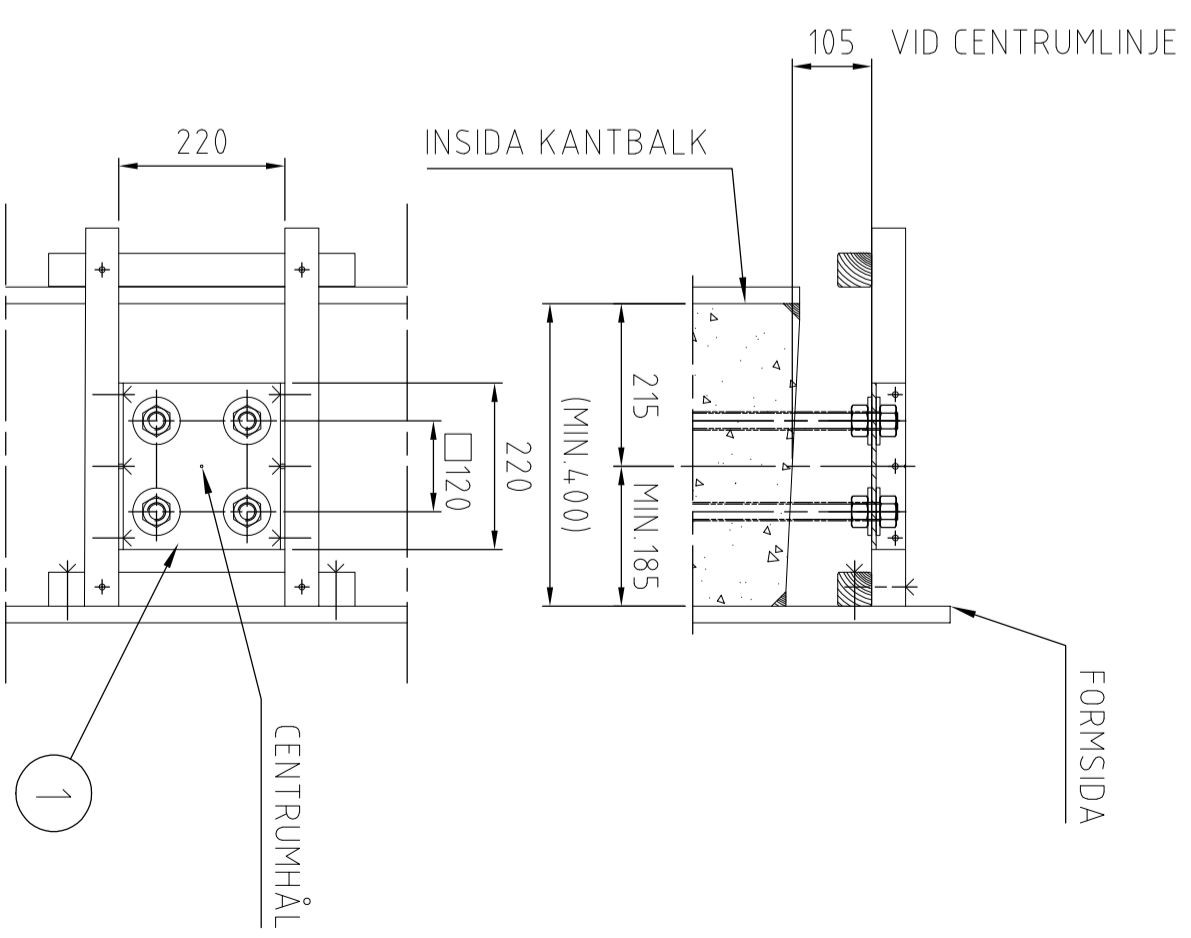
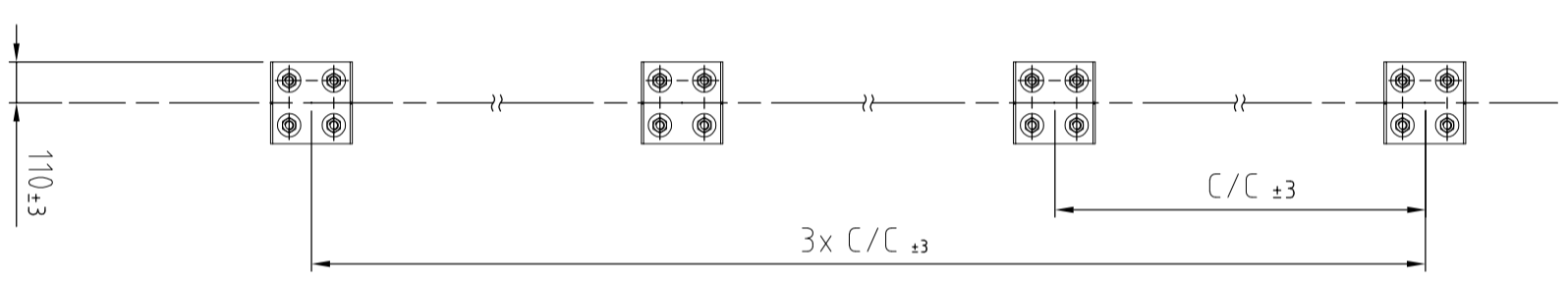
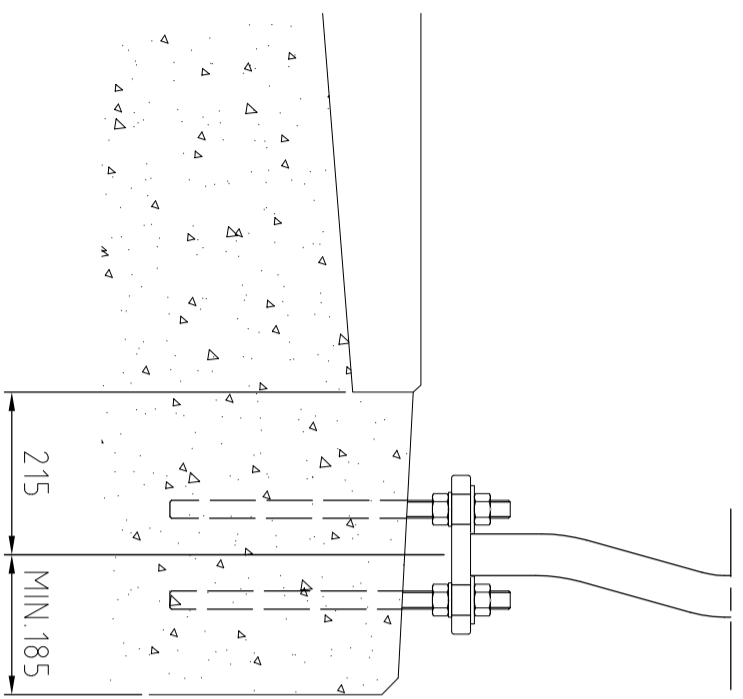
834077-01

Rev

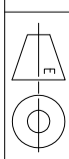
Filnamn 834077-01

Blad 1 / 1

bv A3



1	1	BOLT FIXING JIG	Material	Ämne	834077A
Det.nr	Ant.	Beskrivning	834077-02	2015-02-11	Anmärkning

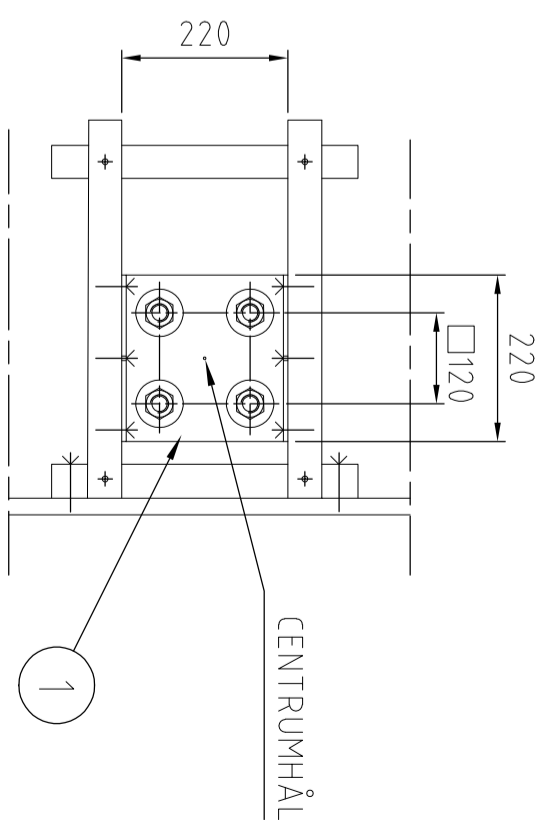
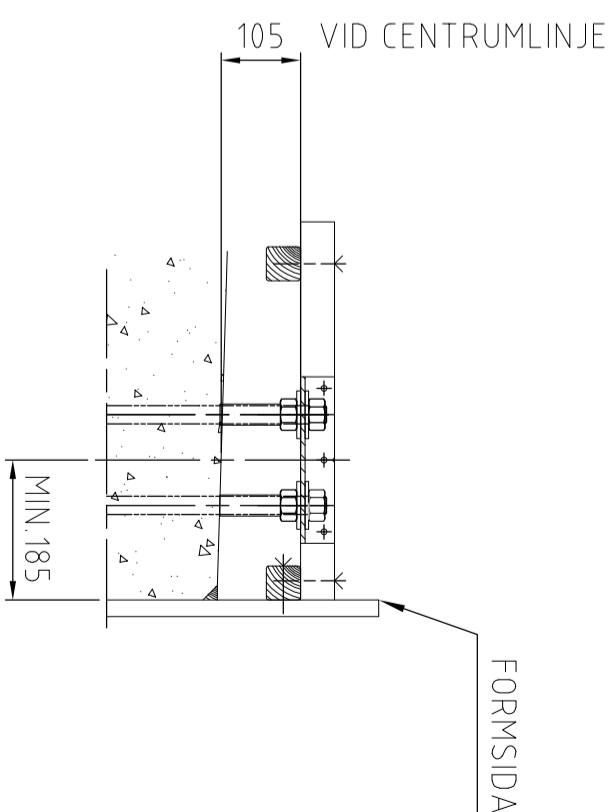
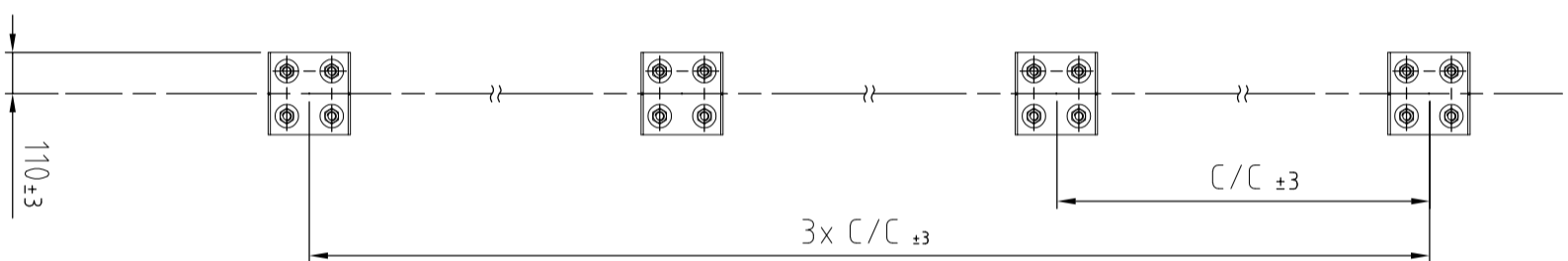
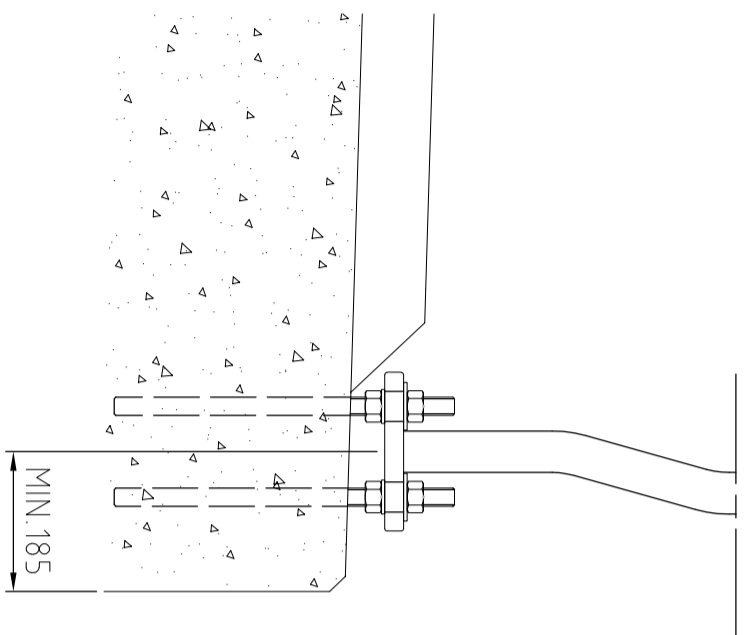


**SAFEROAD®**

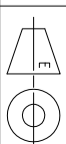
BRORÄCKE Birsta 3P / WP / SP  
ALT B MED FOTPLÅT

INSTALLATIONSRTNING

Uppdragsansvarig	Uppdragsnummer	Objektnummer	Ritningsnummer	Rev
JPN	2018-02-03		834077-02	
Ritad/Konstr.	Granskad av	Konstruktionsnummer	Format	Skala
JPN				



1	1	BOLT FIXING JIG			834077A
Det.nr	Ant.	Beskrivning	Material	Ämne	Anmärkning
			834077-03	2015-02-11	



**SAFEROAD®**

Uppdragsansvarig

Uppdragsnummer

INSTALLATIONSRTNING

BRORÄCKE Birsta 3P / WP / SP  
ALT C MED FOTPLÅT

Ritad/Konstr.  
JPN

Granskad av

2018-02-03

Konstruktionsnummer

Format Skala

Ritningsnummer  
834077-03

Rev

Filnamn 834077-03

Blad 1 / 1

bv A3