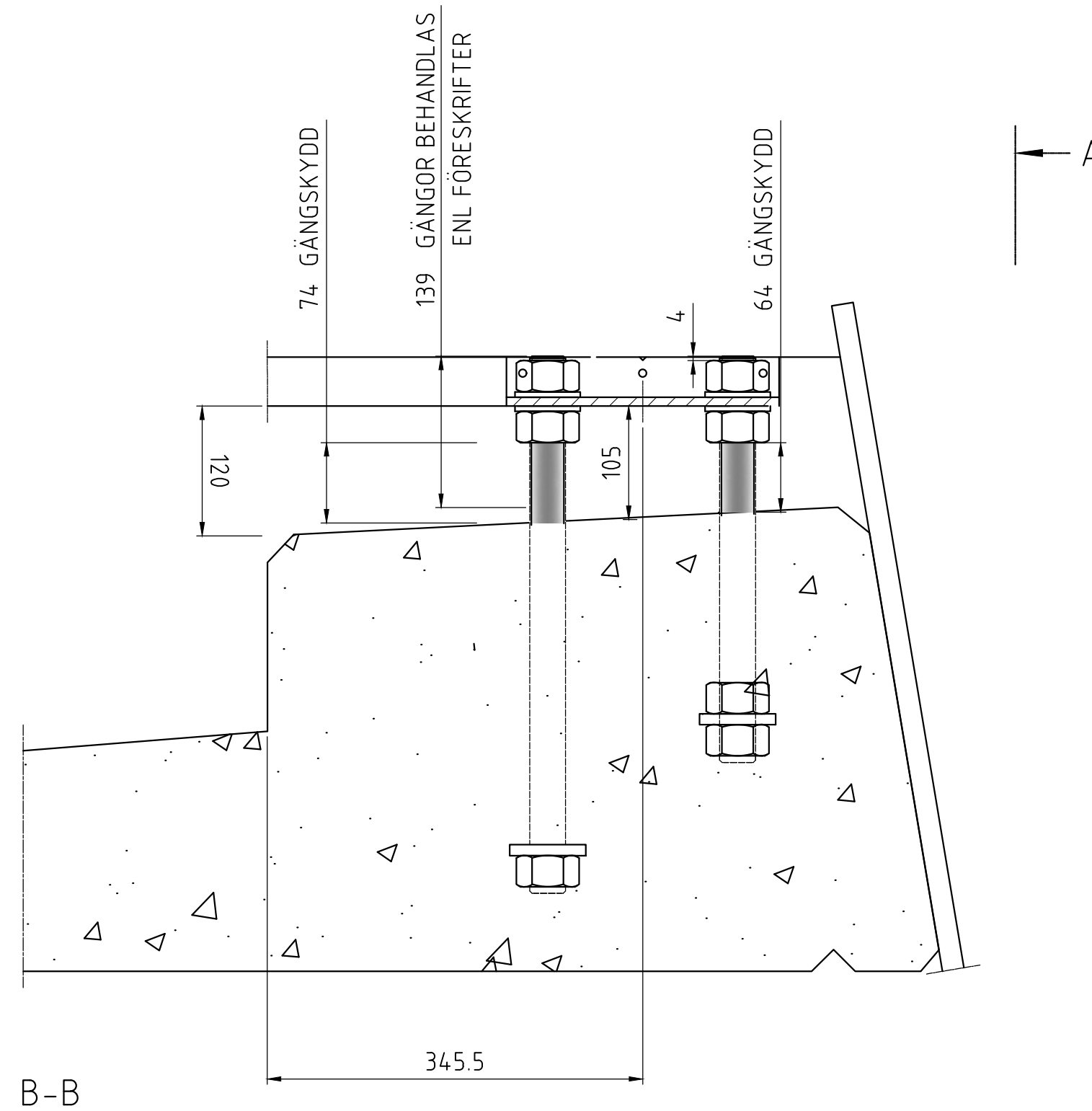
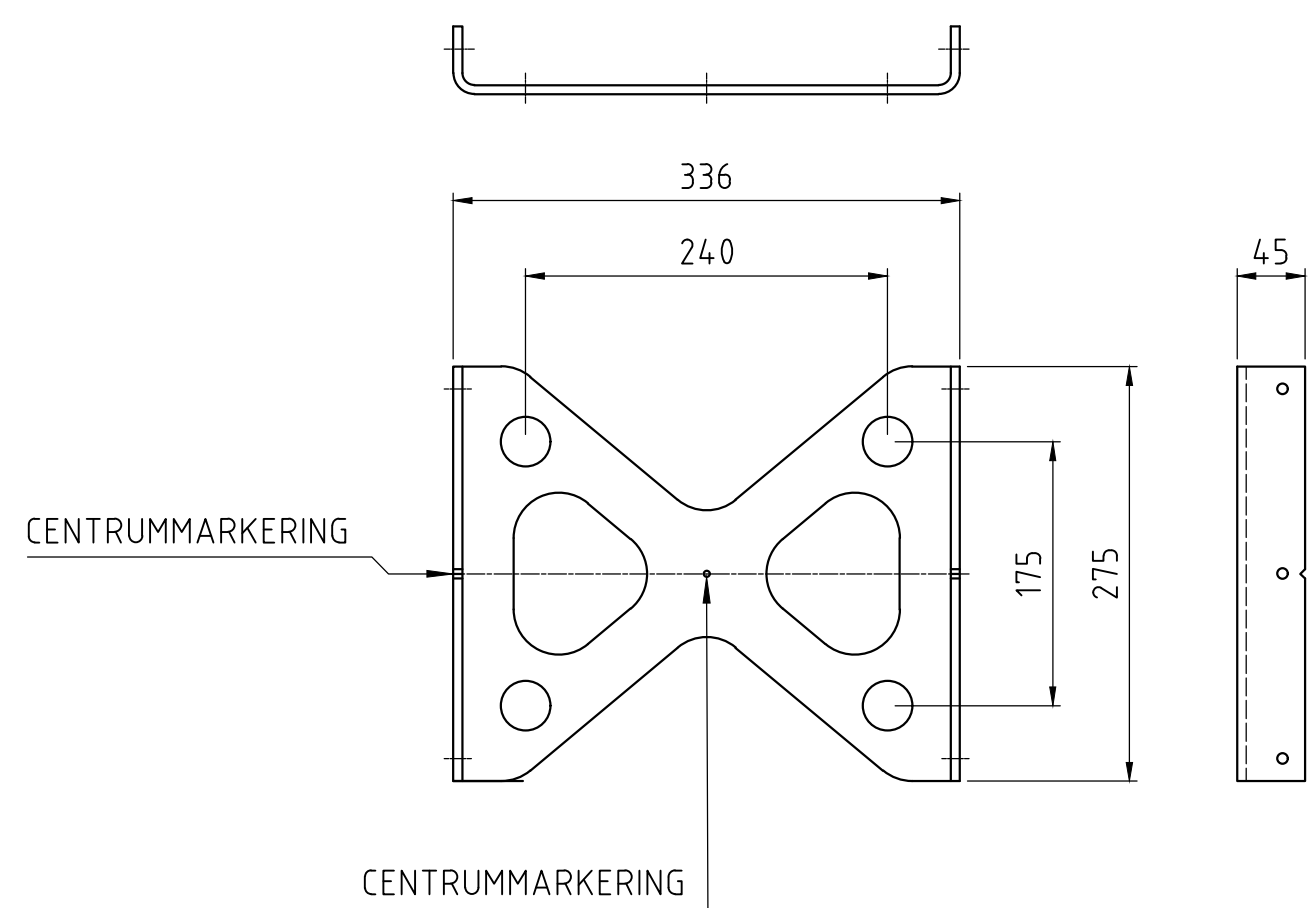


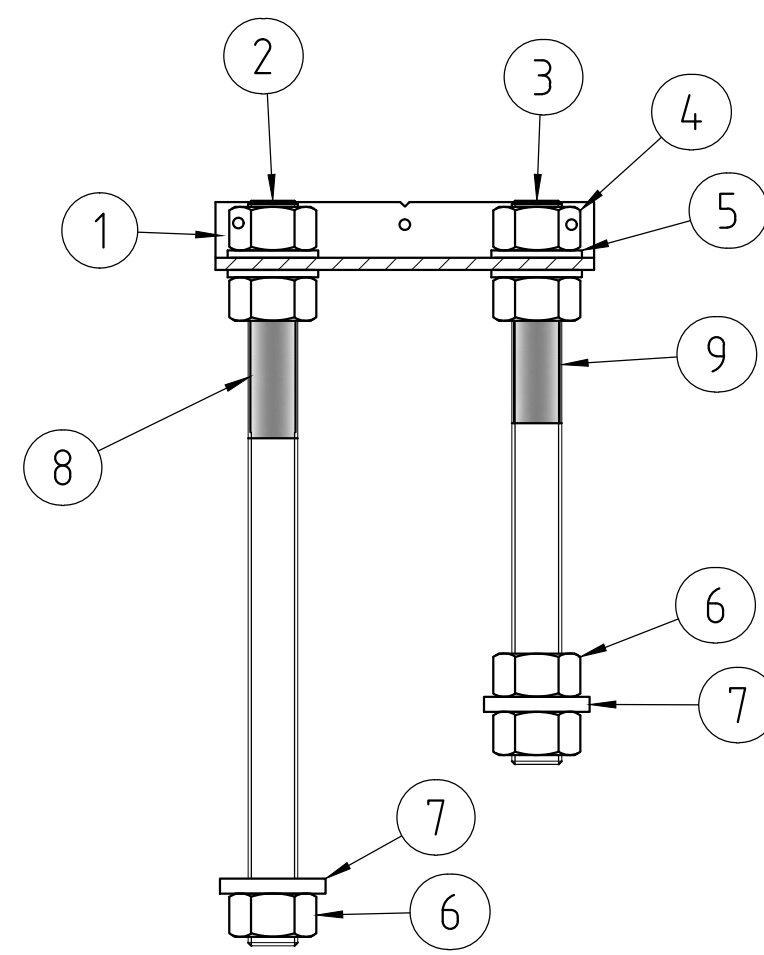
A-A
(UTSIDA KANTBALK)
FORM EJ VISAD



B-B



SKRUVJIGG VISAD



B-B SKRUVGRUPP VISAD

FÖRESKRIFTER

GÄNGORNA PÅ SKRUVARNAS ÖVRE DEL BEHANDLAS MED OLJA AV TYP MoS2 ELLER VAX AV TYP BIVAX ENL VIDSTÅENDE.
EFTER OVANSTÅENDE BEHANDLING MONTERAS GÄNGSKYDD AV TEX KRYMPSLANG ENL VIDSTÅENDE.

MUTTRAR ÅTDRAGES MED ETT MOMENT AV 375 Nm ALTERNATIVT MED MANSKRAFT OCH ETT VERKTYG MED SKAFTLÄNGD 650 mm. (DÄR SÅ ÄR TILLÄMPLIGT)

MONTAGE PÅ BRO

UTSÄTTNING:
CC-MÅTT MELLAN SKRUVGRUPPER MÄTES ALLTID PARALLELLT KANTBALK I \perp RÄCKE

TOLERANSER:
CC-MÅTT ± 3 mm MELLAN 2 ST SKRUVGRUPPER SAMT ± 3 mm PÅ TOTALA MÅTTET MELLAN 4 st SKRUVGRUPPER.

HÖJDMÅTT:
ANGIVNA HÖJDMÅTT GÄLLER I CC-MÅTTET.
VID EV. LÅGPUNKTER PÅ KANTBALK MÅSTE SKRUVGRUPPENS HÖJD OVAN BTG JUSTERAS MED HÄNSYN TILL RÄCKETS LINJEFÖRING.
PLÅTJIGG MONTERAS HORIZONTELLT OCH SÅLEDES SKRUVAR VERTIKALT.

SKRUVAR SKALL HA KONTAKT MED ARMERING.

EFTER GJUTNING

EV BETONGSPILL BORTTAGES.
SKRUVJIGG DEMONTERAS OCH RETURNERAS TILL LEVERANTÖREN FÖR TVÅ GJUTETAPPER (48 ST) PER RETURFRAKT. BRICKOR OCH MUTTRAR ÅTERMONTERAS FÖR ATT INTE KOMMA BORT INFÖR RÄCKESMONTAGET.
GÄNGSKYDD BORTTAGES.

Def.nr	Ant	Beskrivning	Material	Ämne	Anmärkning
9	2	GÄNGSKYDD	KRYMPSL EL LIKV	L=68	
8	2	GÄNGSKYDD	KRYMPSL EL LIKV	L=78	
7	4	BRICKA INGJUT	FZV	70x70x10	
6	6	MUTTER INGJUT	8 FZV	M6M M33	
5	8	BRICKA	A4	BRB 34x60x5	
4	8	MUTTER	A4 70	M6M M33	
3	2	GRUNDSKRUV YTTRE	A4 70	HGS M33x370	
2	2	GRUNDSKRUV INRE	A4 70	HGS M33x490	
1	1	SKRUVJIGG	S 355	T=6	ART NR:834088
		Parts List			

REV	ANT	ÄNDRINGEN AVSER	GODK	DATUM	VV DATUM	VV DIARENUMMER
ARBETSHANDLING						
			birsta www.birsta.eu UPPERÅGSAVSÅRIG a SAFEROAD company			
			BRORÄCKE Birsta 3P H3/H4B GRUNDSKRUV ÖSTRA KANTBALKEN MONTAGEANVISNING			
KONSTR MEN		GRANSK MEN		KONSTRUKTIONSR 2-1904		FORMAT A1
		2015-03-05		OBJEKT NR 834088A		SKALA 1:5
						REV